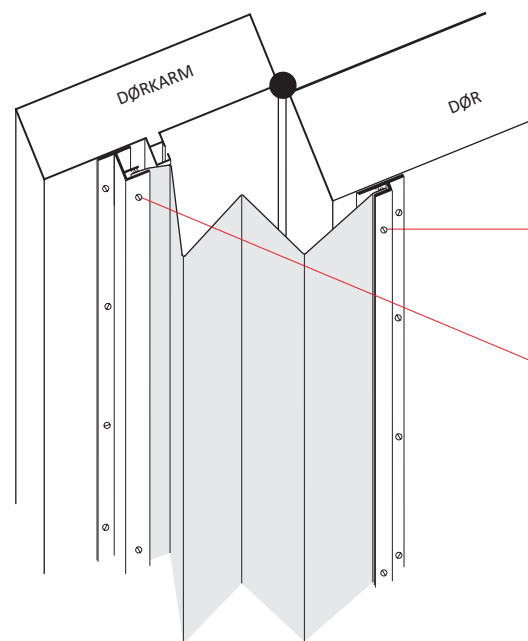
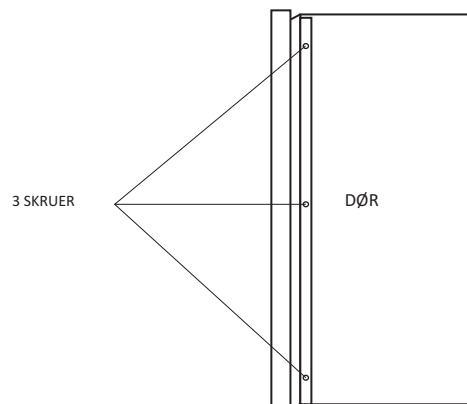


## TRIN 8

Tilføj TEK skruer som vist nedenfor (3 skruer for hver karmside og dørside). Det vil sikre, at den plisserede afskærmning er fastgjort til fastgørelseslisterne.



### DØRSIDE

Sørg for, når du skruer skruen ind i dørsiden, at den skal gå igennem både fastgørelseslisten og den plisserede afskærmning som vist.

### KARMSIDE

Sørg for, når du skruer skruen ind i dørsiden, at den skal gå igennem både fastgørelseslisten og den plisserede afskærmning som vist.

**TDISSE VEJLEDNINGER SKAL FØLGES PRÆCIST FOR,  
AT DE 2 ÅRS GARANTI ER GÆLDENDE.**

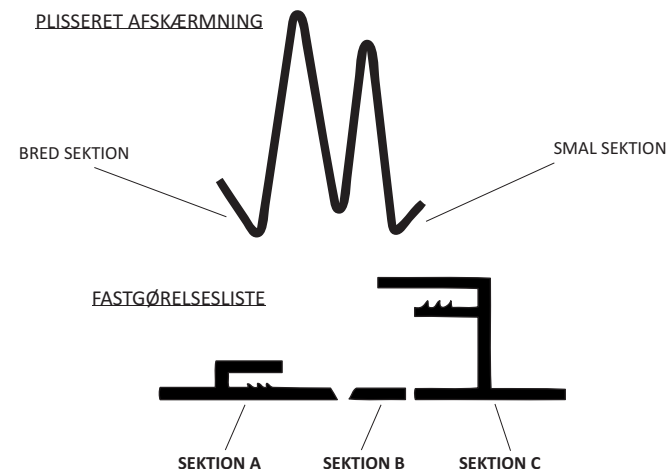
www.fingersafegroup.com  
8 Totman Close, Brook Road Industrial Estate, Rayleigh, Essex. SS6 7UZ  
Tel: +44 (0)1268 777733  
Email: safety@fingersafegroup.com

# FINGERSAFE MK1C MONTERINGSVEJLEDNINGER

TIL DØRE MED ALUMINIUMSKARM TIL ERHVERVSMÆSSIGT BRUG

*Fingersafe er let at montere og meget pålideligt, når det er monteret korrekt. Det er afgørende, at denne vejledning følges nøje. Vi frasiger os ethvert ansvar i forbindelse med ukorrekt montering. Fingersafe kan monteres på 95 % af nutidens døre. Hvis din dør er en af følgende typer, skal du kontakte os for hjælp: dobbelte svingdøre, døre med stigende eller faldende hængsler, skydedøre.*

## KOMPONENTER MK1C



**Brug en stanley kniv til at skære listen over i sektionerne A, B og C, inden du påbegynder monteringen. Kasser sektion B.**

## TRIN 1

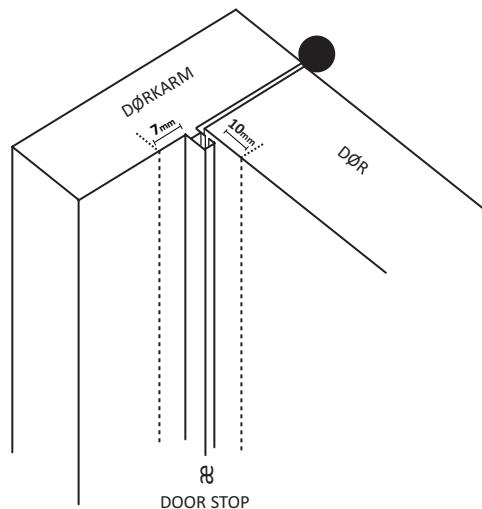
Kontroller, at dørhængslerne sidder fast, om de er beskadigede, og om døren lukker - hvis døren lukker let uden Fingersafe, vil den fortsat gøre det, når Fingersafe MK1C er monteret.

## TRIN 2

MK1C er designet, så det passer til standardhøjden for en dør på 2050 mm. Hvis døren, der skal monteres, er mindre end denne standardhøjde, skal den plisserede afskærmning klippes til med en skarp saks eller et ørnenæb, og fastgørelseslisten skal skæres over med en nedstryger, så den passer til højden på døren minus 20 mm som frihøjde.

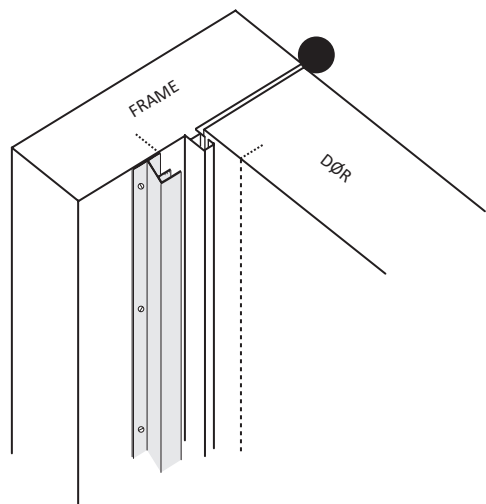
### TRIN 3

Når døren er lukket, skal man bruge en træblok og en pen til at tegne en retningslinje på karmen 7 mm fra dørstoppet. Gentag dette på døren, og marker 10 mm fra dørstoppet.



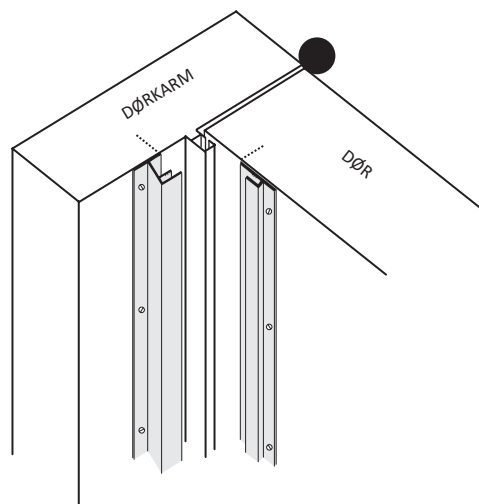
### TRIN 4

Hold sektion C langs retningslinjen på karmen og sørg for, at den flugter med bunden af døren. Når den er placeret korrekt, skal TEK skruerne sættes i og spændes fast.



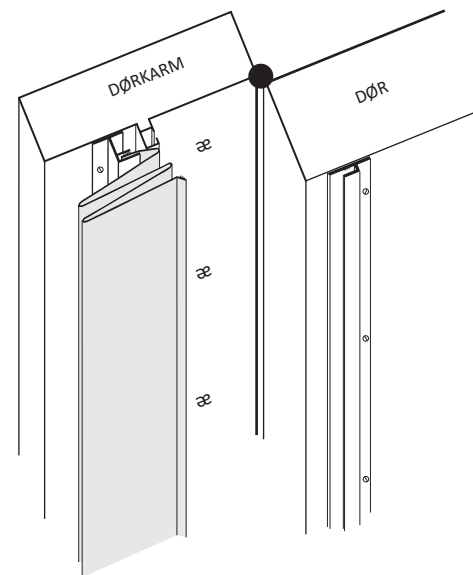
### TRIN 5

Hold sektion A langs retningslinjen på døren og sørg for, at den flugter med bunden af døren. Sæt TEK skruerne i, og skru dem fast.



### TRIN 6

Med døren åben i en 90 graders vinkel skal den brede sektion på den plisserede afskærmning flugte med sektion C (karmsiden) fastgørelseslisten. Start i toppen, og bevæg dig nedad, klik den plisserede afskærmning ind i fastgørelseslisten, og sørg for, at den er helt låst i takkerne. (Tre tydelige klik signalerer en sikker montering.)



### TRIN 7

Sørg for, at den smalle sektion af den plisserede afskærmning flugter med sektion A (dørsiden) fastgørelseslisten. Start i toppen og bevæg dig nedad, klik den plisserede afskærmning ind i fastgørelseslisten og sørg for, at den er helt låst i takkerne. (Tre tydelige klik signalerer en sikker montering.)

